

PŘÍSLUŠENSTVÍ K PV, PNA, PHNA



MD-M3

Elektronická signalizace stavu pojistek

- Použitelná pro všechny typy a velikosti pojistkových vložek.
- Monitoruje stav pojistkových vložek v odpínačích i pojistkových spodcích.
- Pomocný kontakt bez napájení → kontakt rozeprnutý.
Pomocný kontakt s napájením → kontakt seprnutý.
Přetavení pojistkové vložky v obvodu → kontakt rozeprnutý.
- Přístroje jsou řešeny jako modulární pro výřez v krycí desce rozváděče 45 mm.
- Montáž na DIN lišty podle ČSN EN 60715 (doporučena ocelová lišta).

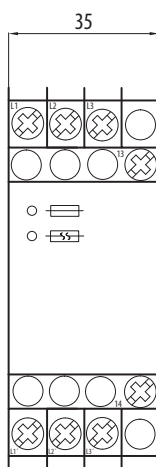
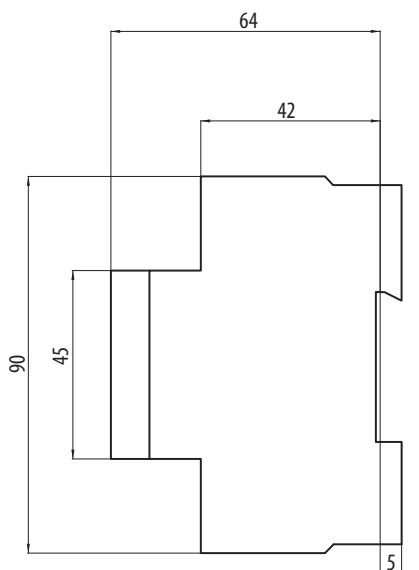
Typ	Objednací kód	Hmotnost [kg]	Balení [ks]
MD-M3	OEZ:38614	0,15	1

Parametry

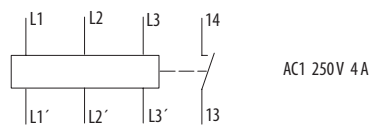
Typ	MD-M3	
Normy	IEC 60255 DIN VDE 435-110	
Certifikační značky	CE	
Jmenovité pracovní napětí	U_e	AC 250 V
Jmenovitý pracovní proud	I_e	4 A
Jmenovité ovládací napětí	U_c	AC 3x 415 V
Pracovní rozsah		$0,8 \div 1,1 \times U_c$
Jmenovitý kmitočet		50 ÷ 400 Hz
Vstupní impedance		> 1 000 Ω/V
Maximální dovolené zpětné napájení		90 %
Doba pro odezvu/návrat		< 50 ms
Jmenovité impulzní výdržné napětí	U_{imp}	> 4 kV
Elektrická trvanlivost	AC-15	$1,5 \times 10^5$
Mechanická trvanlivost		> 10^8
Krytí pouzdro/svorkovnice		IP40/IP20
Počet kontaktů		1
Připojovací průřez	plný vodič	max. $2 \times 2,5 \text{ mm}^2$
	slaněný vodič s dutinkou	min. $1 \times 0,5 \text{ mm}^2$
Pracovní teplota okolí		-20 ÷ +60 °C
Klimatická odolnost	podle EN 60068-1	20/060/04

¹⁾ Vnitřní odpor měřících obvodů čidla pojistky leží v MΩ pásmu, takže při chybějící nebo vadné pojistce jsou splněny podmínky týkající se dotykového napětí (podle IEC 974-1, vnitřní odpor > 2 000 Ω/V). K vypnutí je třeba odpojit předřazený hlavní vypínač.

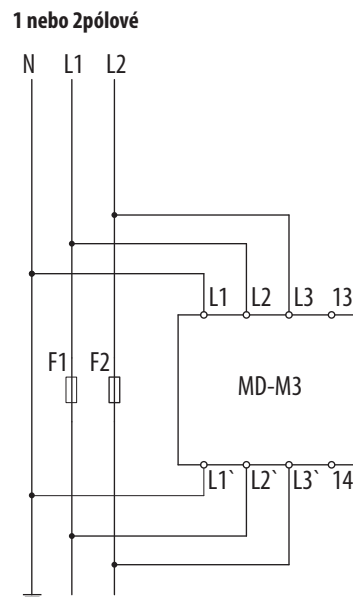
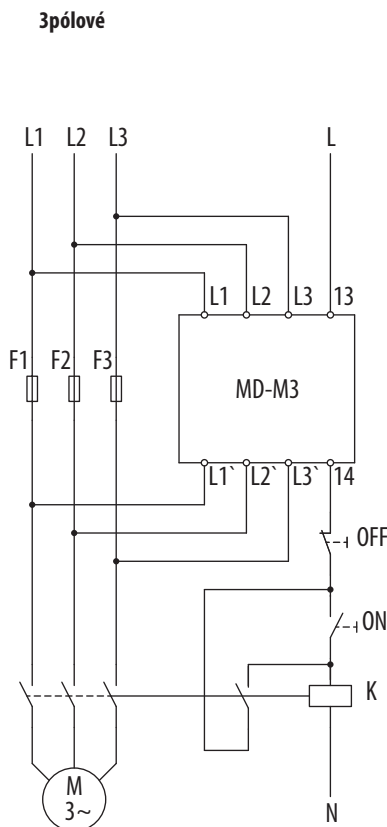
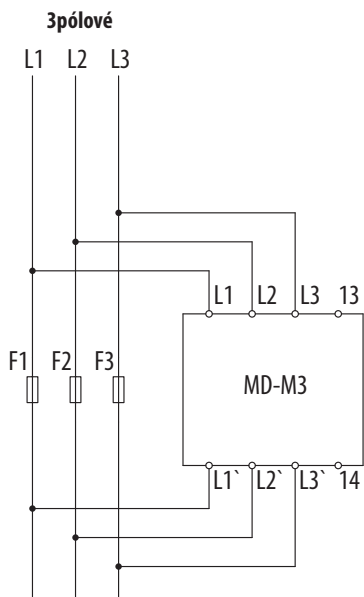
Rozměry



Schéma



Zapojení



¹⁾ Přeš svorky L3- L3' je možno kontrolovat druhou pojistkovou vložku ve stejné nebo rozdílné fázi.

Praktická aplikace, např. k automatickému odpojení a blokování zapnutí trojfázových motorů při výpadku jedné nebo více pojistkových vložek.

